



КОНКУРСНОЕ ЗАДАНИЕ

Дистанционный этап

Детского технопарка

«Кванториум» 2023

по компетенции

«3Д-моделирование» 3-4 класс

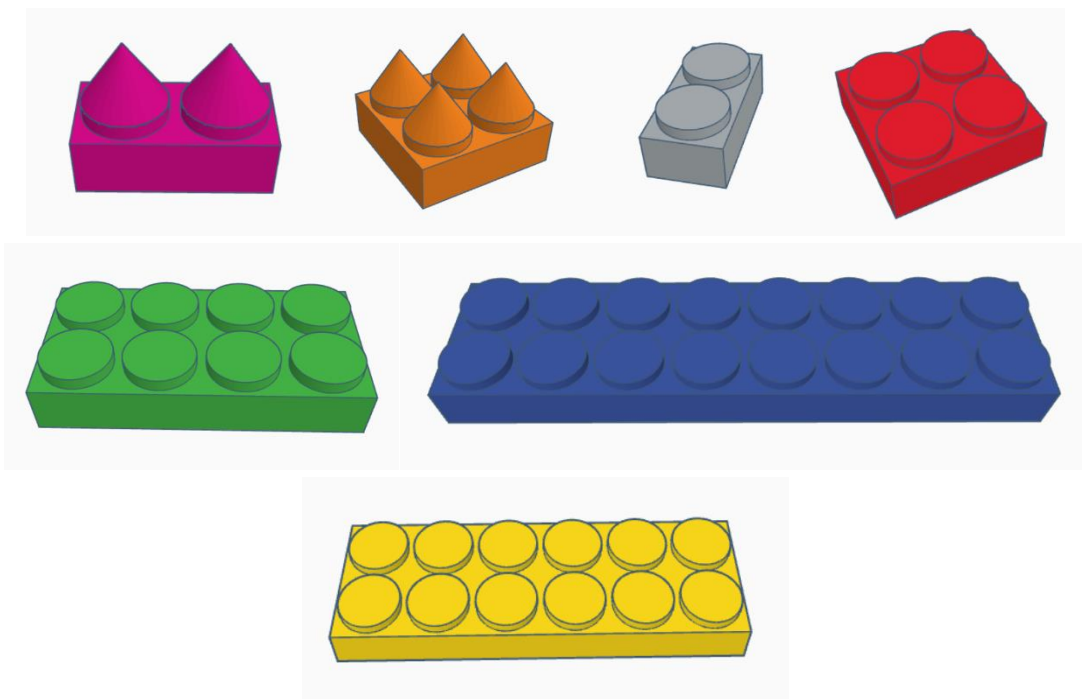
ДТ «Кванториум»

ГАОУ РМЭ «Лицей Бауманский»

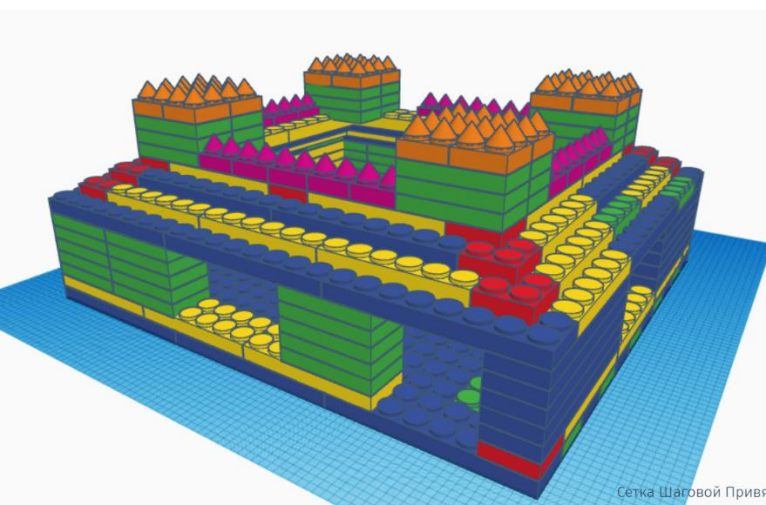
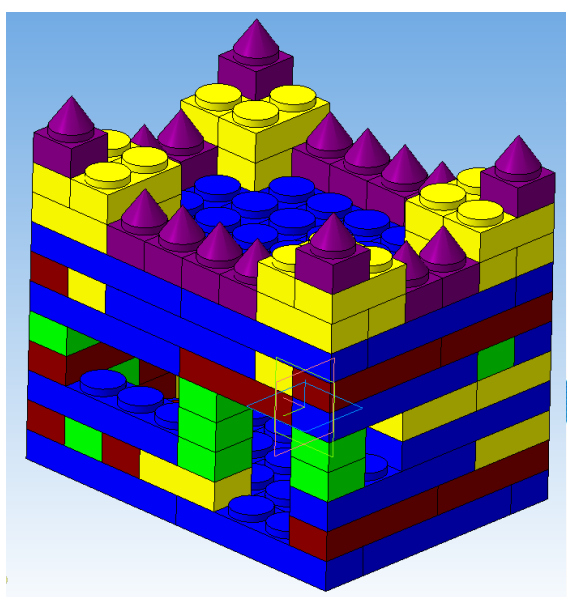
2023 год

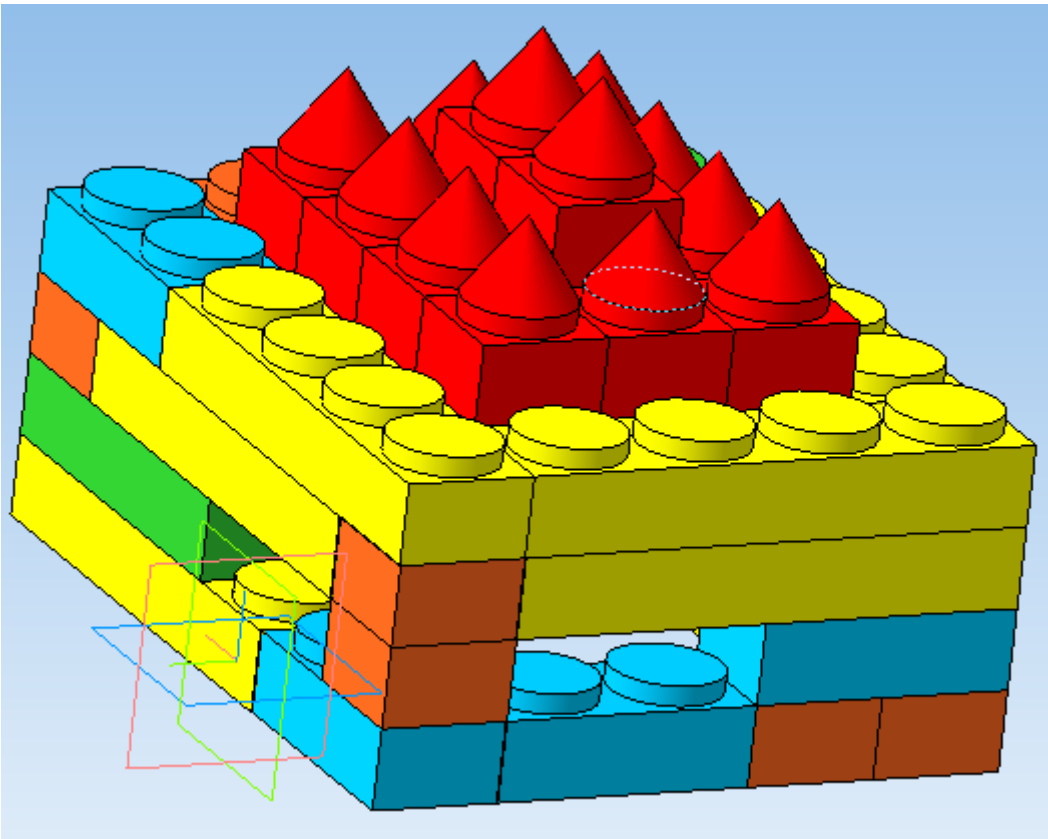
Создайте сборную 3D модель Башни-замка. Чертежи деталей входящих в конструкцию прилагаются к заданию. Рассмотрите внимательно детали легио – конструктора и используйте их в сборке.

Рисунок 1. Детали - легио



Пример Башни (не эталон) приведён ниже





Условия выполнения задания:

1. 3D модель должна быть выполнена в масштабе 1:1.
2. Все размеры, указанные на чертежах элементов конструктора, должны быть соблюдены.
3. Цветовое решение моделей остается за участником.
4. Сборка конструкции может быть усложнена, как количеством деталей, так и пространственным решением.

Работа выполняется в онлайн программе Тинкеркад (Tinkercad). **Путь:** www.tinkercad.com – ВХОД – учащиеся с кодом класса (у каждого класса свой **код** и **псевдоним** для входа, который вы получите отдельно) – присоединиться с псевдонимом – создать свой первый 3D проект.

Проект сохраняется автоматически, так как вся работа проводится в браузере.

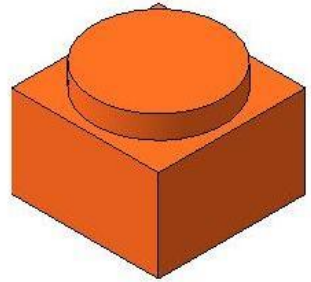
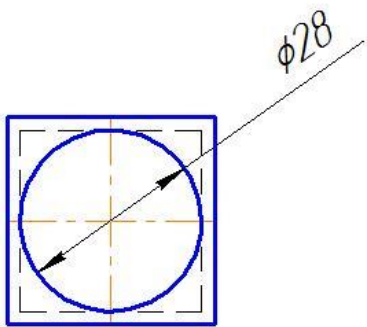
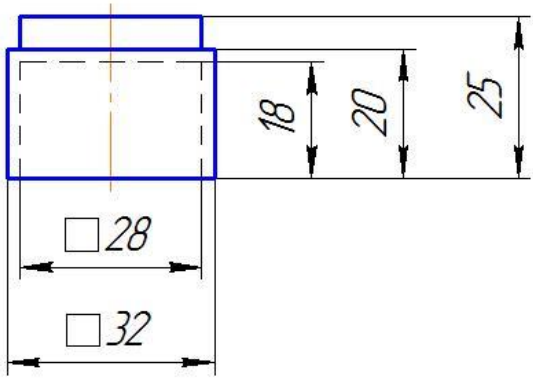
Дистанционный этап продлится до 20 февраля 2023 года. 20 февраля работы должны находиться в учетной записи Тинкеркад (Tinkercad).

Оценка задания

Задание	Максимальная оценка
Создание 3D-моделей элементов конструктора по чертежам	10
Сборная модель Башни-замка	20
Бонусы (усложнение конструкции)	20
ИТОГО	50

ВНИМАНИЕ: используя чертеж, представленный ниже, детали должны иметь двойную толщину!

Перв. примен.	
Справ. №	
Изм. №	
Взам. инв. №	
Инв. № д.д.д.	
Подп. и дата	

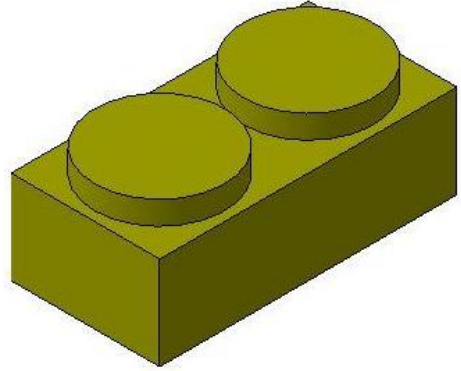
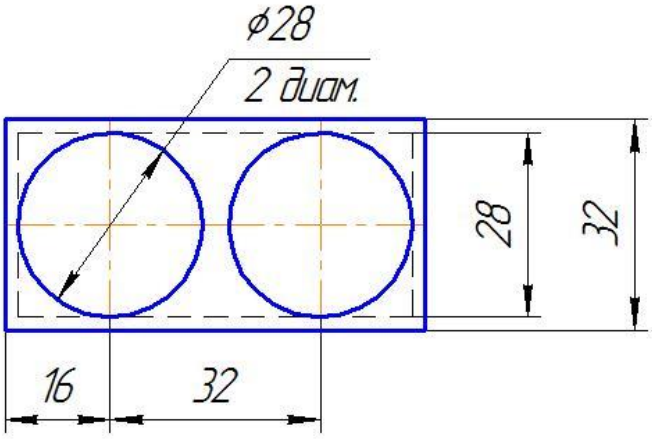
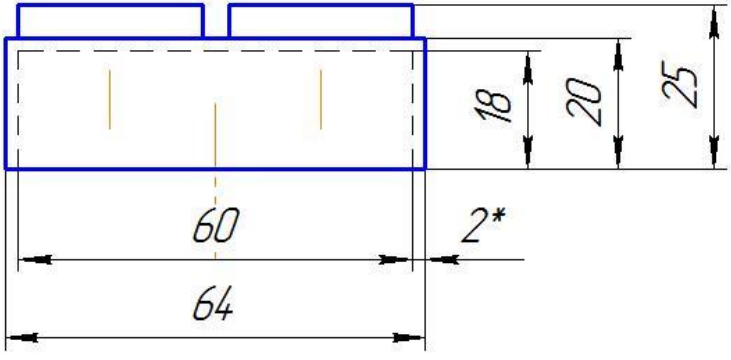


Изм. № подл.					<i>Лега 1</i>	Лист	Масса	Масштаб
Изм. Лист	№ докум.	Подп.	Дата				0,01	1:1
Разраб.						Лист	Листов	1
Проб.								
Т.контр.								
Н.контр.								
Утв.								
<i>Полиэтилен НД ГОСТ 16338-85</i>								

Копировал

Формат А4

Перв. примен.
 Справ. №



Подп. и дата
 Изм. № докл.
 Изм. № докл.
 Подп. и дата
 Изм. № докл.
 Изм. № докл.

Изм.	Лист	№ докум.	Подп.	Дата
Разраб.				
Пров.				
Т.контр.				
Н.контр.				
Утв.				

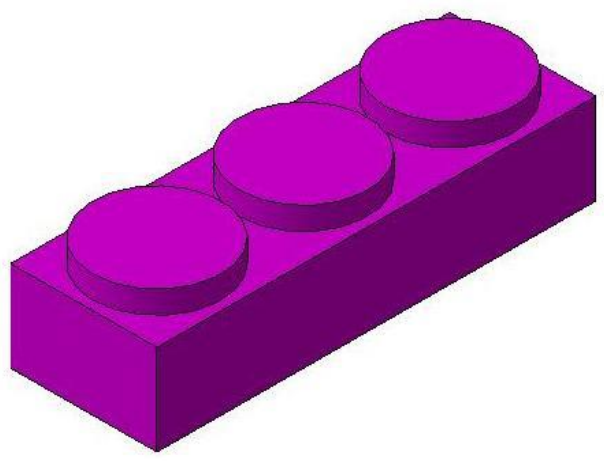
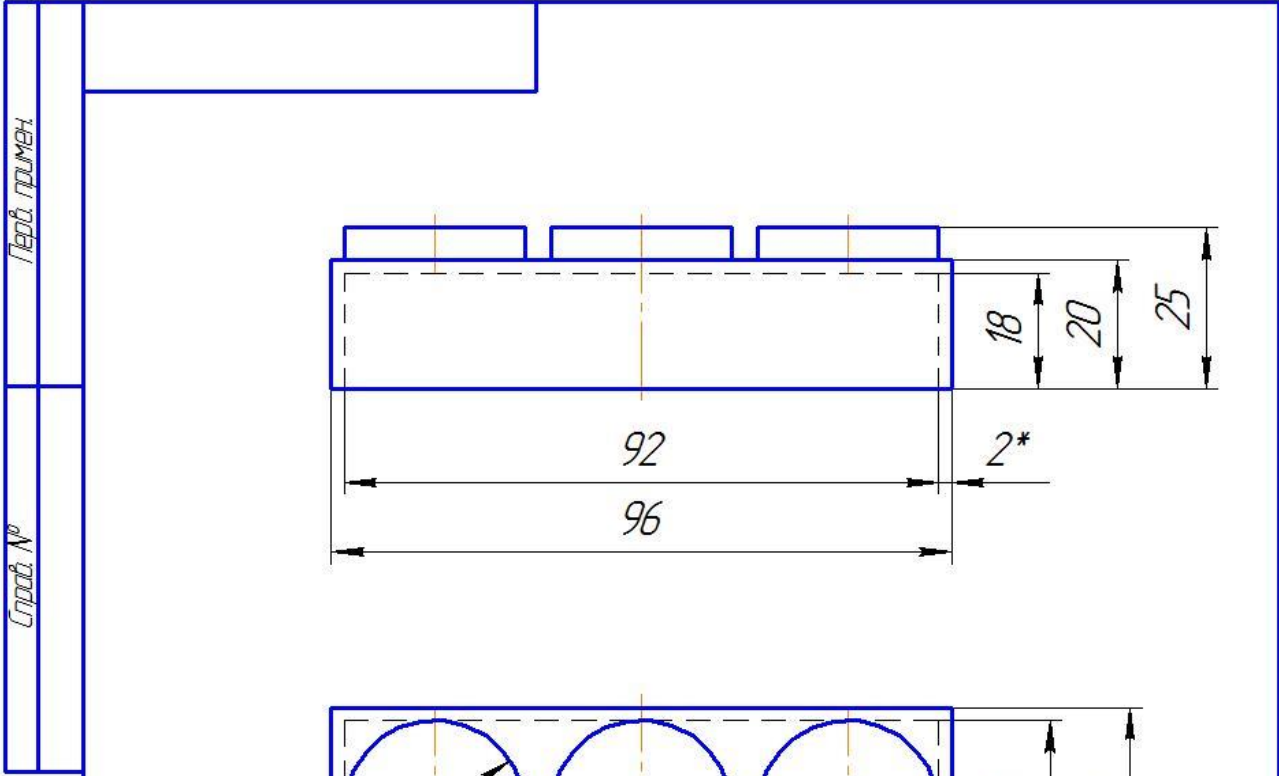
Лего 2

Полиэтилен НД ГОСТ 16338-85

Лит.	Масса	Масштаб
	0,02	1:1
Лист	Листов 1	

Копировал

Формат А4

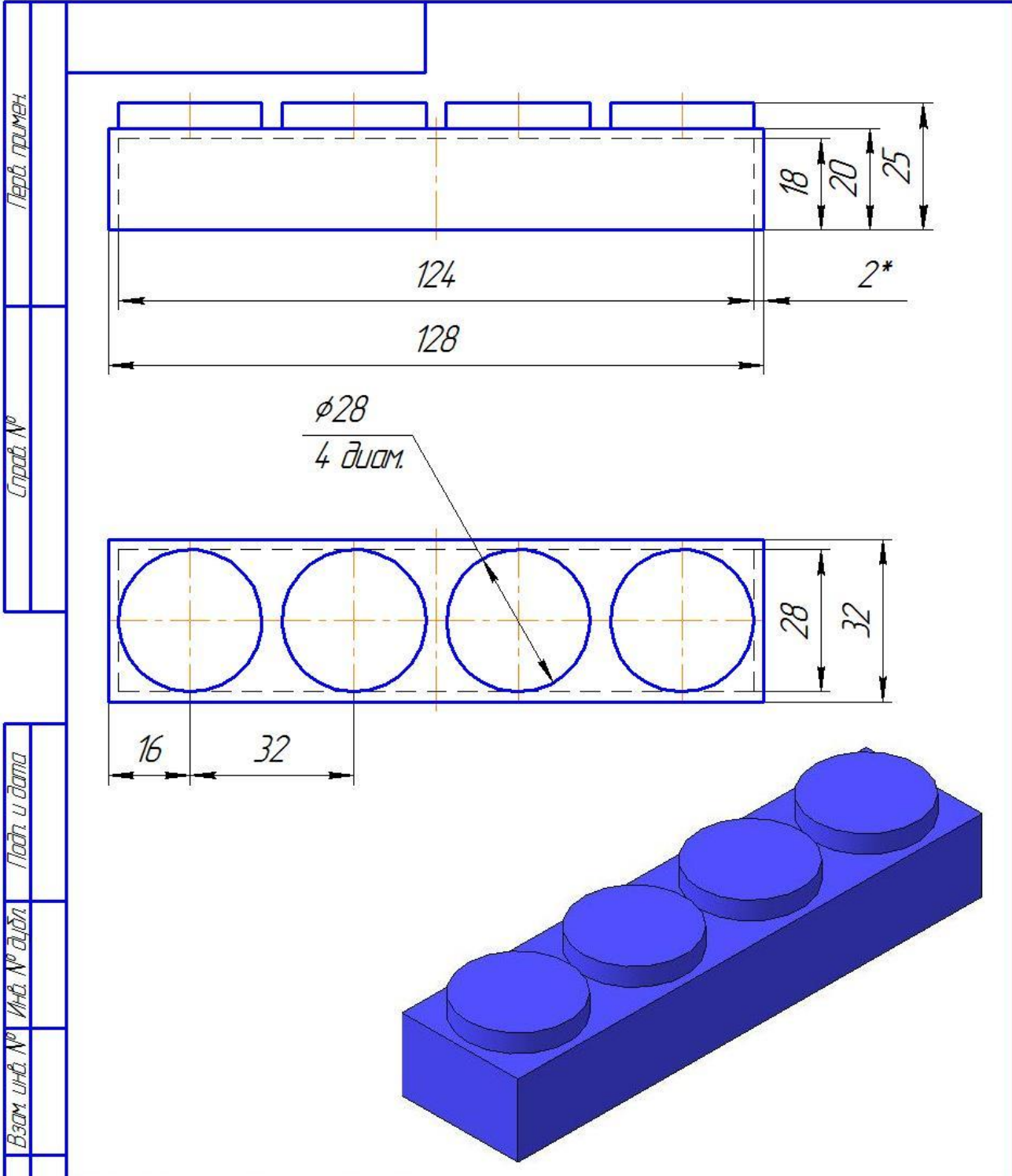


Перв. примен.					
Справ. №					
Подп. и дата					
Инд. № дробл.					
Взам. инв. №					
Подп. и дата					
Инд. № подл.					

Изм.	Лист	№ докум.	Подп.	Дата	<h1>Лего 3</h1>	Лит.	Масса	Масштаб
Разраб.							0,02	1:1
Пров.						Лист	Листов	1
Т.контр.						Полиэтилен НД ГОСТ 16338-85		
И.контр.								
Утв.								

Копировал

Формат А4



Перв. примен.
 Справ. №

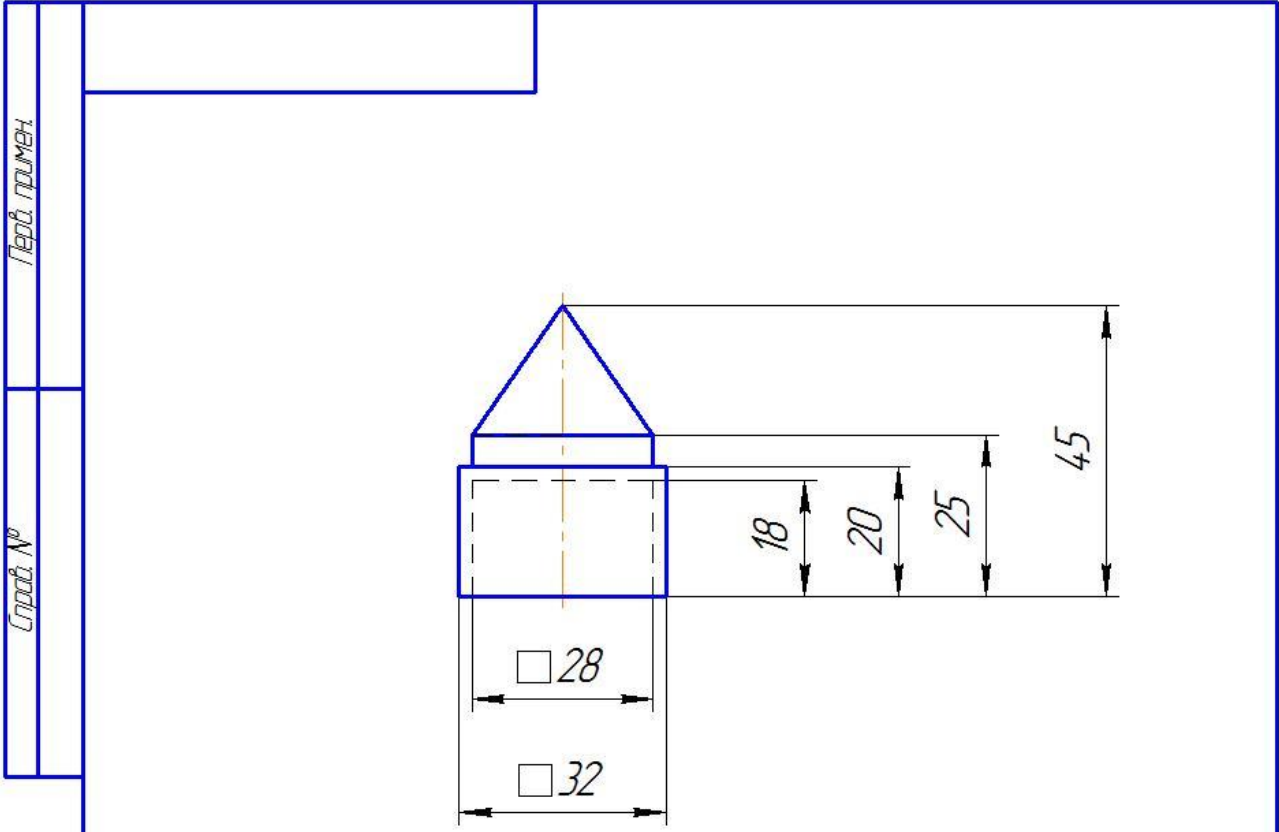
Подп. и дата
 Инв. № дейст.
 Взос. инв. №

Подп. и дата				
Инв. № подл.				
Изм.	Лист	№ докум.	Подп.	Дата
Разраб.				
Пров.				
Т.контр.				
И.контр.				
Утв.				

<h1>Лего 4</h1>		Лит.	Масса	Масштаб
			0,03	1:1
		Лист	Листов	1
		Полиэтилен HD ГОСТ 16338-85		

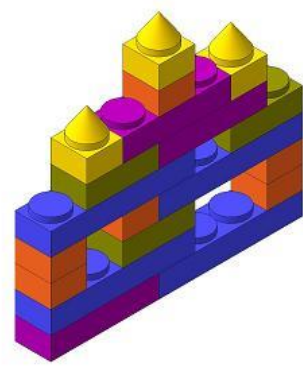
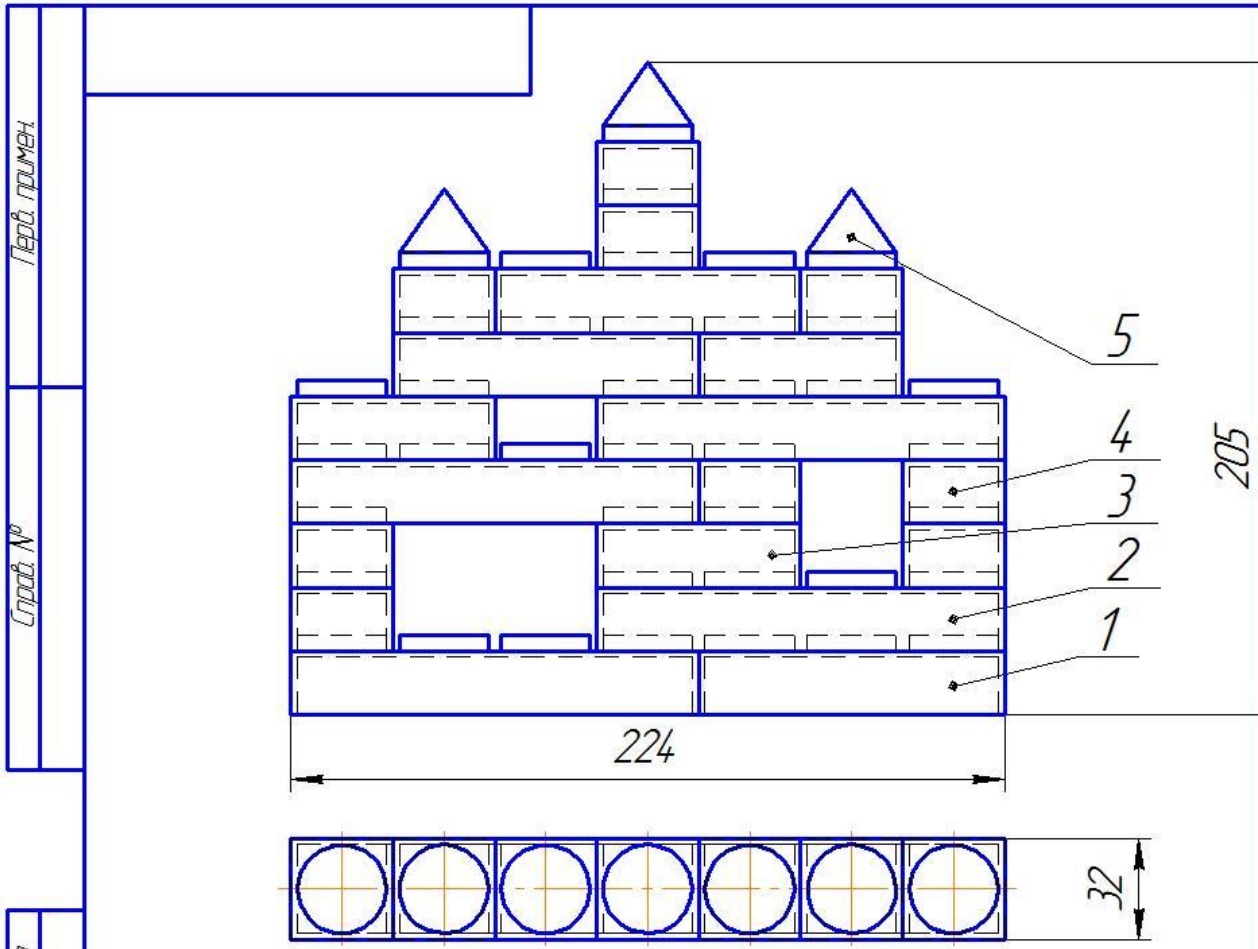
Копировал

Формат А4



Изм.	Лист	№ докум.	Подп.	Дата
Разраб.				
Проб.				
Т.контр.				
И.контр.				
Утв.				

Изм.	Лист	№ докум.	Подп.	Дата	<h1>Лего 5</h1>	Лит.	Масса	Масштаб
Разраб.							0,01	1:1
Проб.						Лист	Листов	1
Т.контр.						Полиэтилен HD ГОСТ 16338-85		



Изм. №	Лист	№ докум.	Подп.	Дата	<h1>Сборка</h1>	Лит.	Масса	Масштаб
Разраб.							0,33	1:1
Проб.						Лист	Листов	1
Т.контр.								
И.контр.								
Утв.								

Копировал

Формат А4

Перв. примен.
Справ. №

Подп. и дата
Изм. № докум.
Взам. инв. №
Инд. №

