



КОНКУРСНОЕ ЗАДАНИЕ

Дистанционный этап

Детского технопарка

«Кванториум» 2023

по компетенции

«3Д-моделирование» 1-2 класс

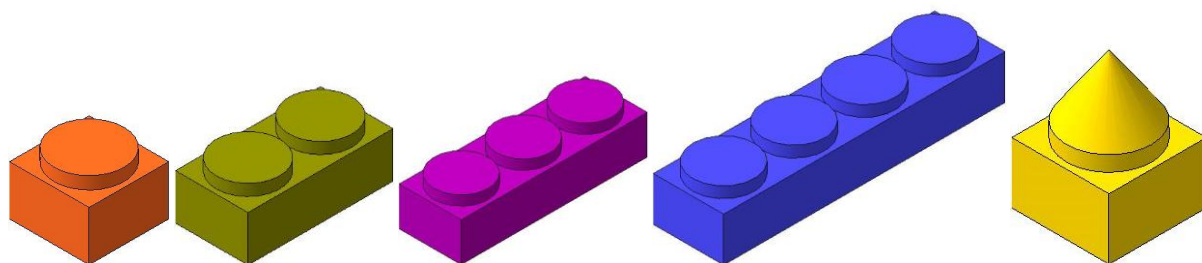
ДТ «Кванториум»

ГАОУ РМЭ «Лицей Бауманский»

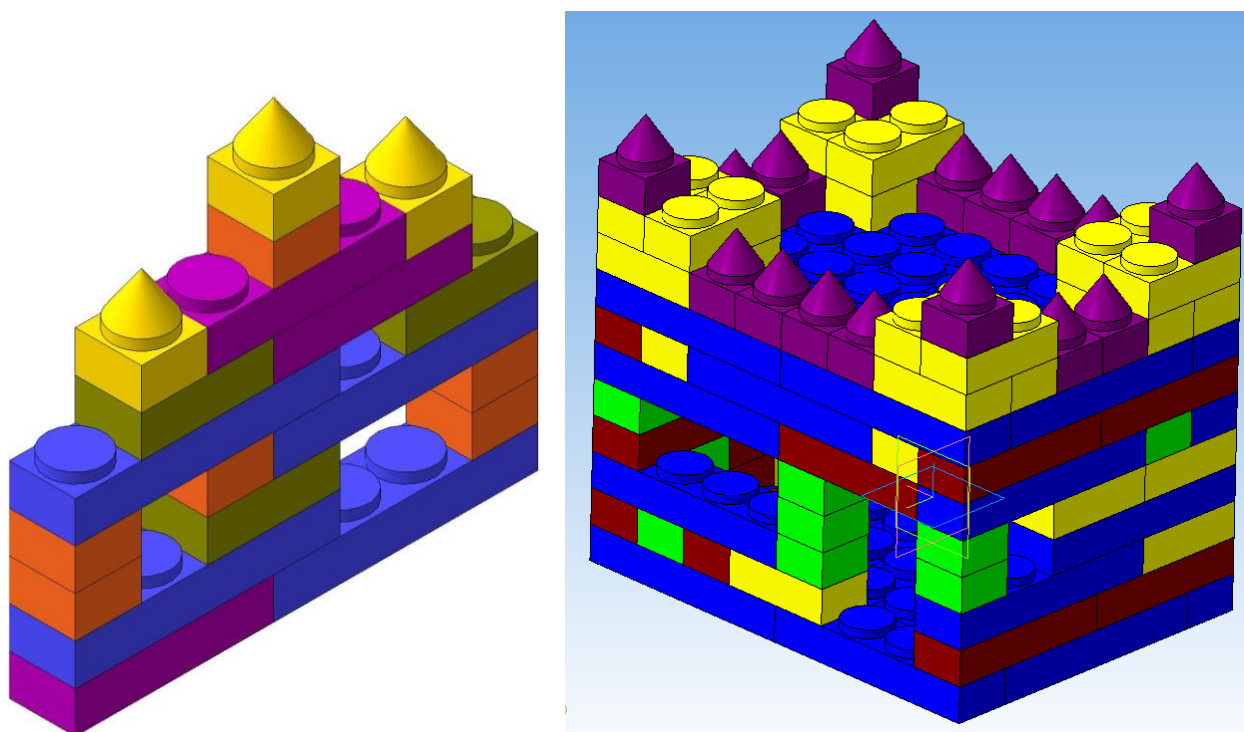
2023 год

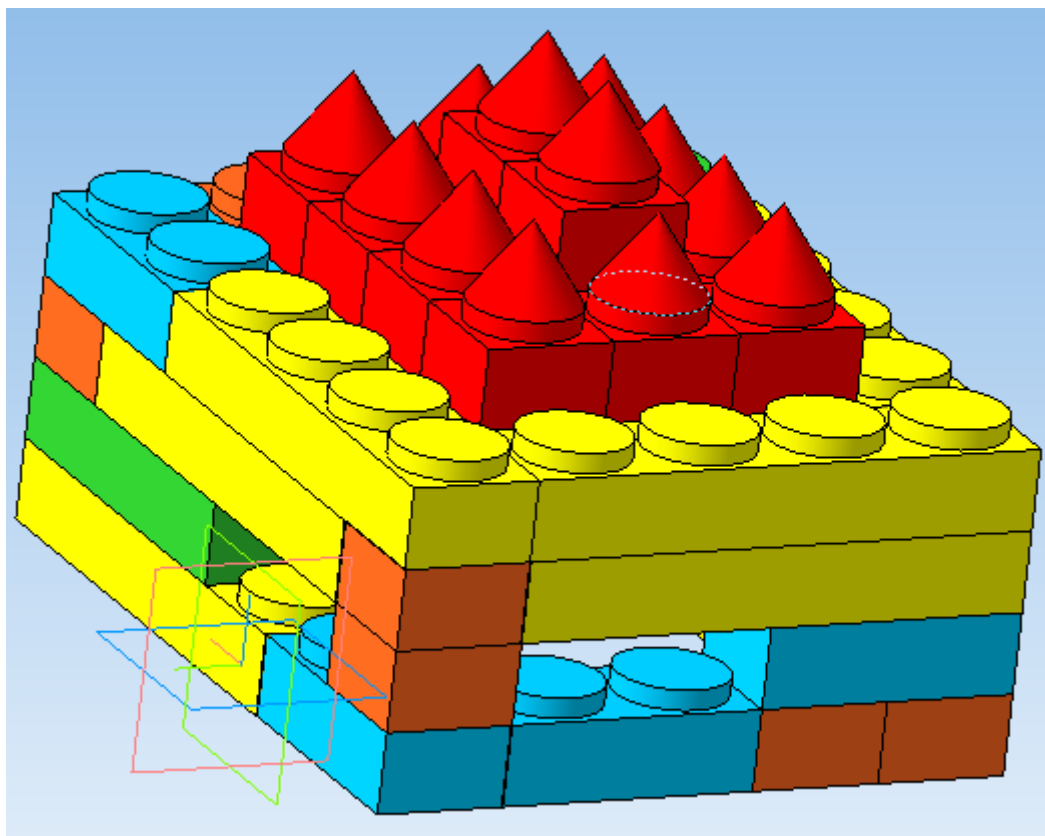
Создайте сборную 3D модель Башни-замка. Чертежи деталей входящих в конструкцию прилагаются к заданию. Рассмотрите внимательно детали лего – конструктора и используйте их в сборке.

Рисунок 1. Детали - лего



Пример стены башни (не эталон) приведён ниже





Условия выполнения задания:

1. 3D модель должна быть выполнена в масштабе 1:1.
2. Все размеры, указанные на чертежах элементов конструктора, должны быть соблюдены.
3. Цветовое решение моделей остается за участником.
4. Сборка конструкции может быть усложнена, как количеством деталей, так и пространственным решением.

Работа выполняется в онлайн программе Тинкеркад (Tinkercad). Путь: www.tinkercad.com – ВХОД – учащиеся с кодом класса (у каждого класса свой **код** и **псевдоним** для входа, который вы получите отдельно) – присоединиться с псевдонимом – создать свой первый 3D проект.

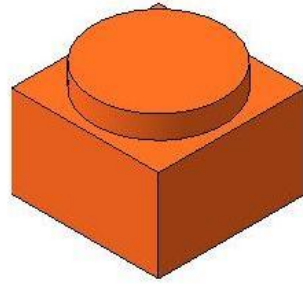
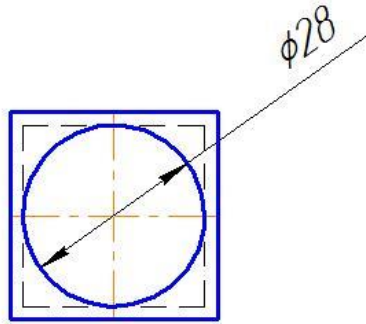
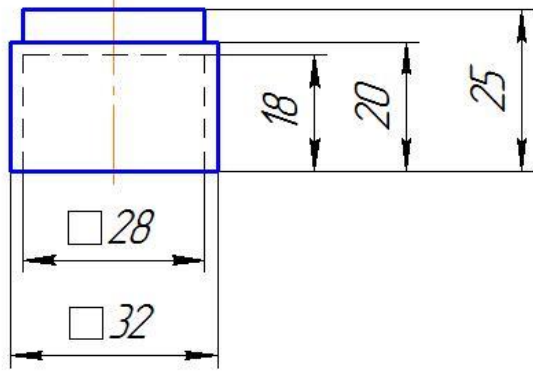
Проект сохраняется автоматически, так как вся работа проводится в браузере.

Дистанционный этап продлится до 20 февраля 2023 года. 20 февраля работы должны находиться в учетной записи Тинкеркад (Tinkercad).

Оценка задания

Задание	Максимальная оценка
Создание 3D-моделей элементов конструктора по чертежам	10
Сборная модель Башни-замка	20
Бонусы (усложнение конструкции)	20
ИТОГО	50

Справка №	Перв. примен.
Изм. №	Подп. и дата
Взам. инв. №	Инд. № д.ф.л.
Подп. и дата	Изм. №

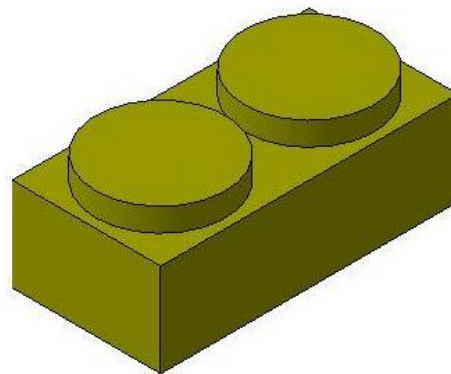
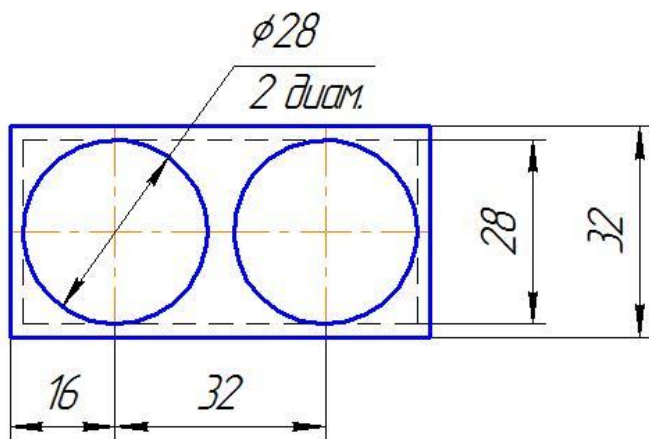
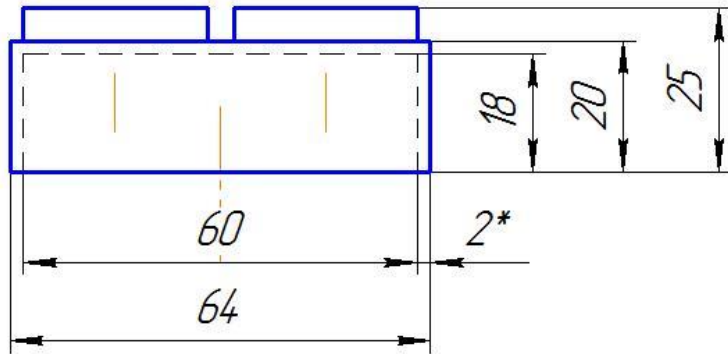


Изм. №	Подп.	Дата	Изм. №	Подп.	Дата	<i>Лега 1</i>	Лист	Масса	Масштаб
Разраб.								0,01	1:1
Проб.							Лист	Листов	1
Т.контр.									
И.контр.									
Утв.						Полиэтилен НД ГОСТ 16338-85			

Копировал

Формат А4

Перв. примен.
Справ. №



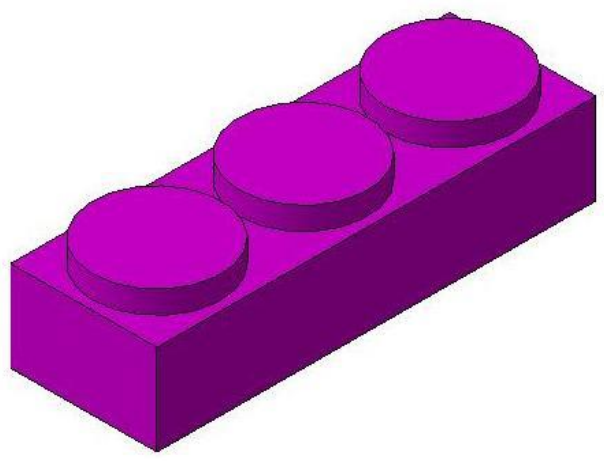
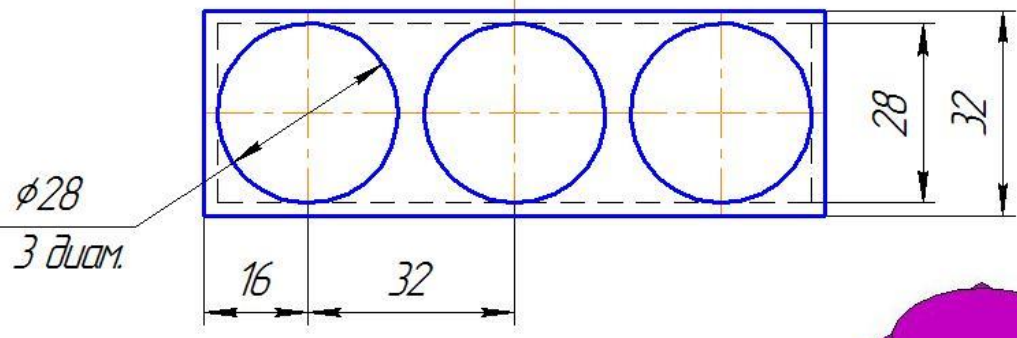
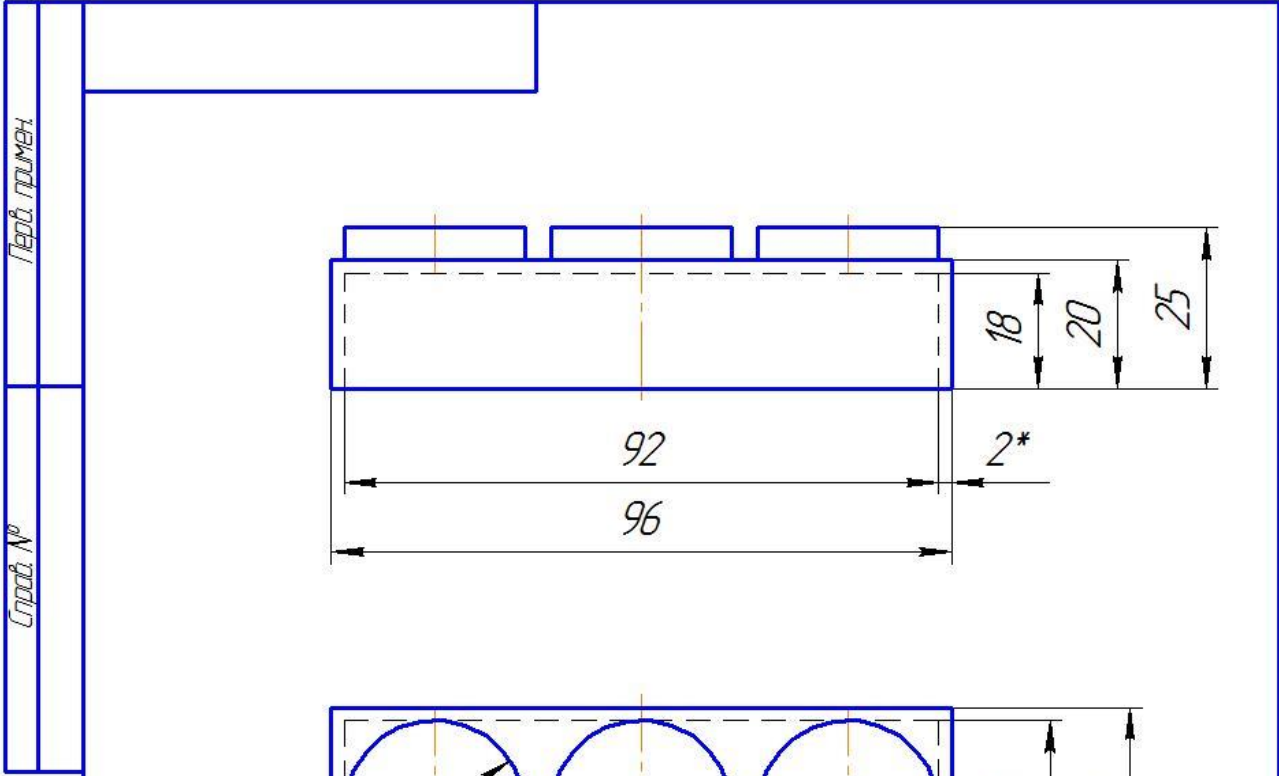
Подп. и дата
Взам. инв. №
Инв. № дубл.
Подп. и дата
Изм. № подл.

Изм.	Лист	№ докум.	Подп.	Дата
Разраб.				
Пров.				
Т.контр.				
Н.контр.				
Утв.				

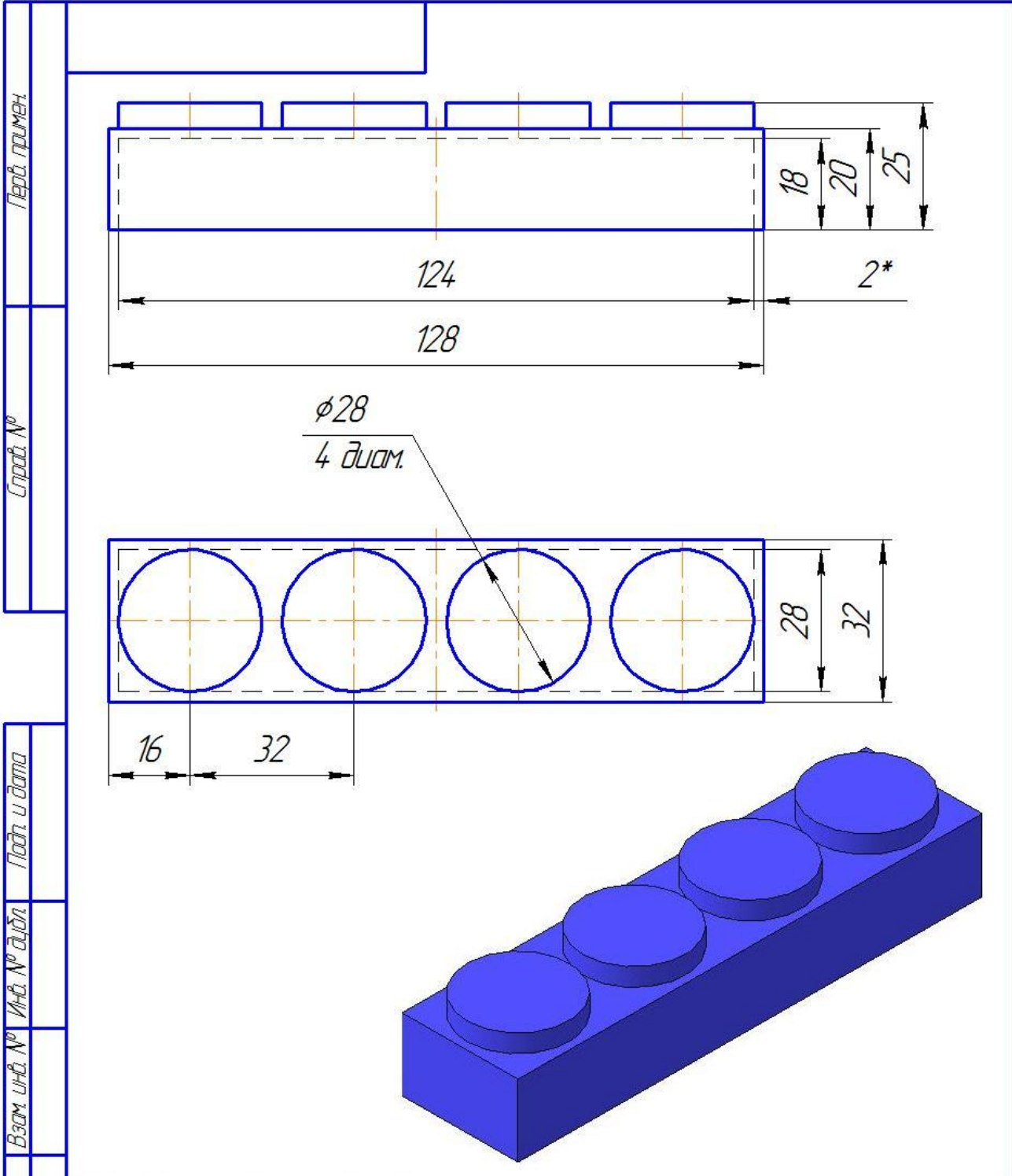
Лего 2

Полиэтилен НД ГОСТ 16338-85

Лит.	Масса	Масштаб
	0,02	1:1
Лист	Листов 1	



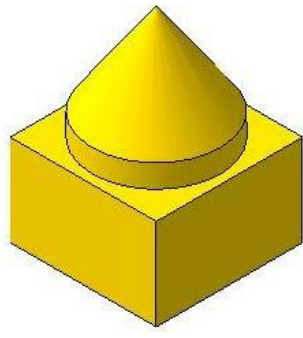
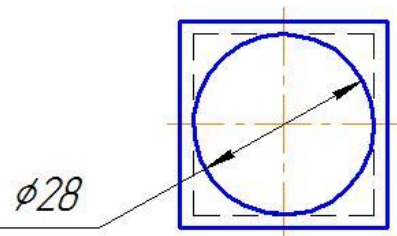
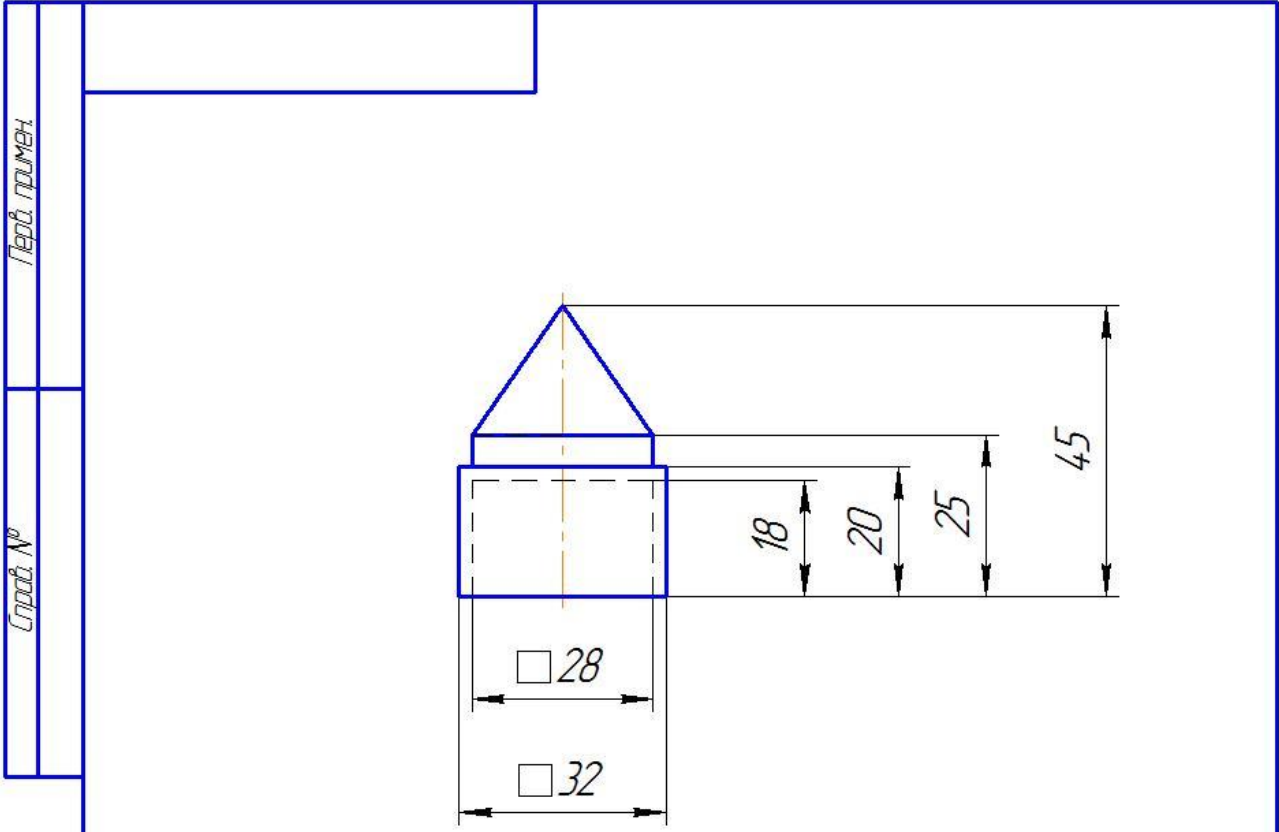
Изм.	Лист	№ докум.	Подп.	Дата	<h1>Лего 3</h1>	Лит.	Масса	Масштаб
Разраб.							0,02	1:1
Пров.						Лист	Листов	1
Т.контр.						Полиэтилен НД ГОСТ 16338-85		
И.контр.						Копировал		
Утв.					Формат А4			



Перв. примен.									
Спроб. №									
Подп. и дата									
Изм. №									
Взам. инв. №									
Инд. №									
Подп. и дата									
Изм. №									
И.контр. Утв.									
Пров. Т.контр.									
Разраб.									
Лист									
№ докум.									
Подп.									
Дата									
Лего 4						Лит.	Масса	Масштаб	
							0,03	1:1	
Полиэтилен НД ГОСТ 16338-85						Лист	Листов	1	

Копировал

Формат А4



Изм.	Лист	№ докум.	Подп.	Дата	<p style="text-align: center; font-size: 2em;"><i>Лего 5</i></p> <p>Полиэтилен НД ГОСТ 16338-85</p>	Лит.	Масса	Масштаб
Разраб.							0,01	1:1
Проб.						Лист	Листов	1
Т.контр.								
И.контр.								
Утв.								
Изм.	Лист	№ докум.	Подп.	Дата				
Разраб.								
Проб.								
Т.контр.								
И.контр.								
Утв.								

Спроб. № _____

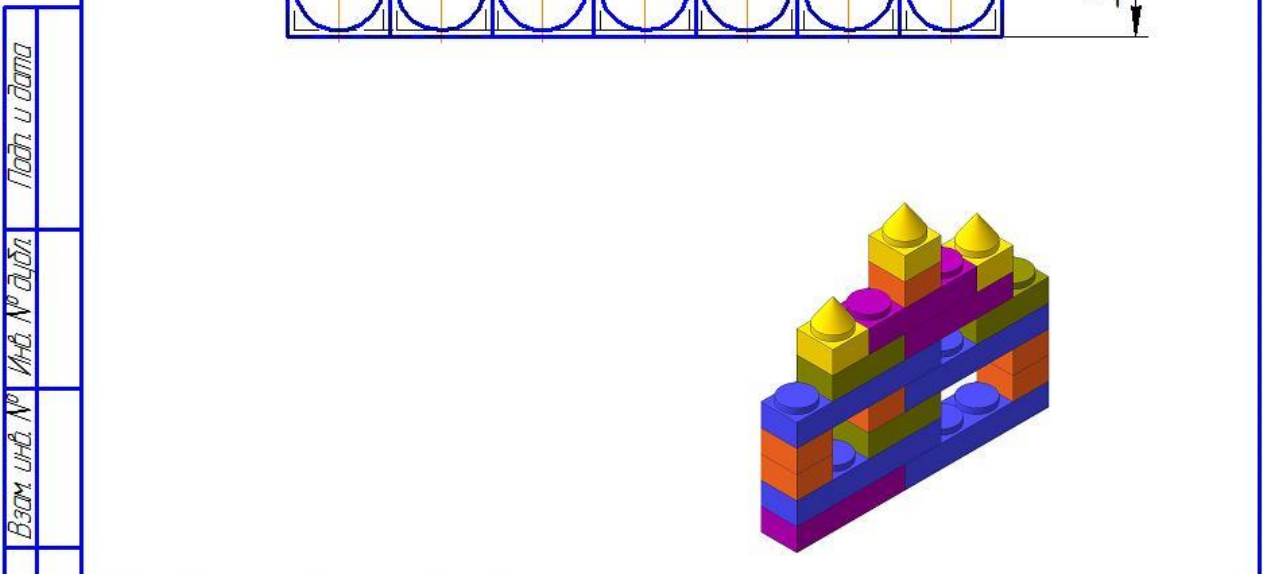
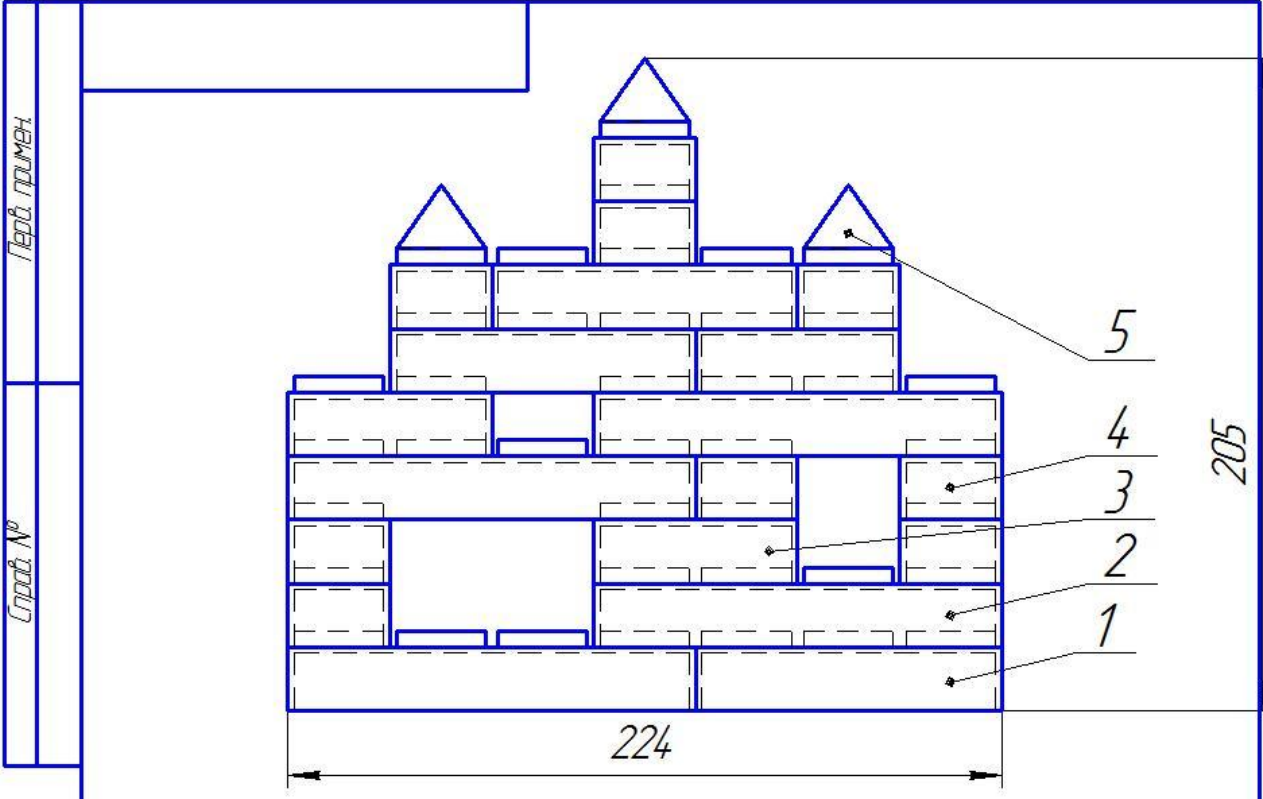
Перв. примен. _____

Подп. и дата _____

Изм. № докум. _____

Взам. инв. № _____

Подп. и дата _____



Инд. № подл.	Подп. и дата	Взам. инд. №	Инд. № дробл.	Подп. и дата	<h1>Сборка</h1>	Лист	Масса	Масштаб
Изм.	Лист	№ докум.	Подп.	Дата			0,33	1:1
Разраб.						Лист	Листов	1
Проб.								
Т.контр.								
И.контр.								
Утв.								

Копировал

Формат А4

